

# DKA – Serie



## HKS Unternehmensgruppe

Leipziger Straße 53-55  
D-63607 Wächtersbach-Aufenau

Telefon: +49 (0)6053 / 6163 - 0  
Durchwahl Vertrieb -20 / -21 / -25  
Telefax: +49 (0)6053 / 6163 - 39

E-Mail: [vertrieb@hks-partner.com](mailto:vertrieb@hks-partner.com)  
Internet: [www.hks-partner.com](http://www.hks-partner.com)

### Allgemeine Charakteristik

Dreh-Antriebe der Baureihe DKA zeichnen sich durch ihre besonders kurze Bauweise aus. Sie werden vorzugsweise eingesetzt, wenn bei einem geringen Einbauraum die Verwendung von Drehantrieben der Standardreihe DA nicht möglich ist.

HKS Dreh-Antriebe der Baureihe DKA bieten folgende Standards:

- 9 Baugrößen von 36 bis 5380 Nm mit Kolben  $\varnothing$  40 -  $\varnothing$  200 mm
- je Baugröße 4 Drehwinkelbereiche: 90°, 180°, 270° und 360°
- Antriebswelle mit 2 Passfedern
- Doppelte Abdichtung an der Antriebswelle

Wegen der weitgehend freien Gestaltungsmöglichkeit im Frontbereich können mit diesen Antrieben fast alle Anschlussvarianten realisiert werden.

### Zusatzeinrichtungen

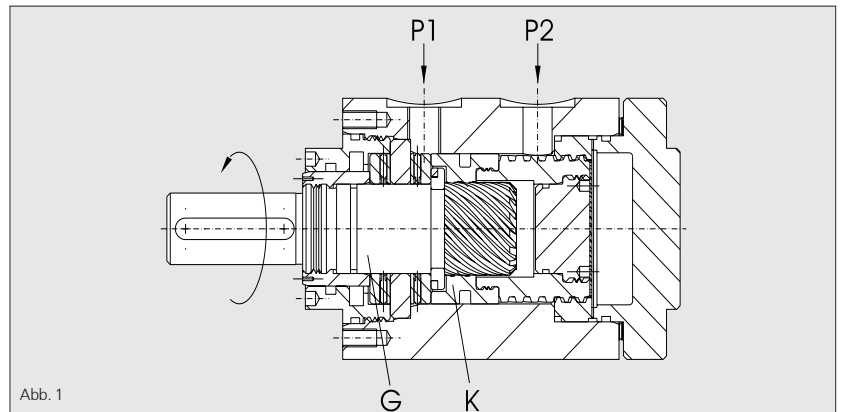
- Beidseitige Endlagendämpfung
- Drehwinkelverstellung bis 4°
- Steuerwelle

### Sonderausführungen

- Antriebswelle mit KW-Profil nach DIN 5463
- Antriebswelle mit zweitem Antriebszapfen
- Ausführung der Antriebswelle und des Befestigungsflansches nach Kundenwunsch
- Drehwinkelverstellung über den gesamten Schwenkbereich
- Endschalteinrichtung
- Direkter Ventilanschluß 3-fach-Positionierung
- Alle Zwischendrehwinkel sind lieferbar
- Drehbereich über 360°
- See- und Meerwasserbeständigkeit
- Vorsatzlager für hohe Radialkräfte
- Drehrichtungsänderung
- Weitere Sonderkonstruktionen sind möglich
- Hohlwelle mit Profil DIN 5463, DIN 5480 bzw. DIN 6885

### Typische Einsatzgebiete

HKS Dreh-Antriebe haben sich im gesamten industriellen Bereich bewährt. Sie arbeiten z.B. in Baumaschinen, Werkzeugmaschinen, Biegemaschinen, Gießerei-, Bergbau-, Land- und Verpackungsmaschinen, Transferstraßen, Handhabungsgeräten, Armaturen, ebenso in Schiffen, Fahrzeugen, Montageplattformen und in der Lüftungstechnik. HKS Drehantriebe sind zuverlässig und benötigen kaum Wartung. Das beweisen sie z.B. 2300 m unter dem Meeresspiegel, wo sie als Antriebe für Armaturen eingesetzt werden.



### Technische Daten Type DKA 40

Max. Nenndrehmoment bei 100 bar	Nm	36	
Nenndrehmoment	Nm/bar	0,36	
max. Betriebsdruck	bar	100	
max. Radialbelastung	N	730	
max. Axialbelastung	N	2400	
Schluckvolumen	Winkel 90°	dm <sup>3</sup>	0,0082
	Winkel 180°	dm <sup>3</sup>	0,0164
	Winkel 360°	dm <sup>3</sup>	0,0328
Gewicht	Winkel 90°	kg	2,1
	Winkel 180°	kg	2,5
	Winkel 360°	kg	3,3

### Funktionsbeschreibung

Der durch die Anschlüsse P1 und P2 zugeführte Öldruck bewirkt an der Antriebswelle G eine Drehbewegung. Dabei wird die Linearbewegung des Kolbens K durch mehrgängige, gegenläufige Steilgewinde an Gehäuse, Kolben und Welle in eine Drehbewegung umgewandelt.

### Drehrichtung

Durch Druckeintritt in P1 dreht sich die Antriebswelle aus der Grundstellung nach links (gegen den Uhrzeigersinn).

Drehrichtungsänderung ist als Sonderausführung möglich.

### Normallage der Paßfeder

Werkseitige Einstellung bei Lage des Kolben K entspricht der Darstellung in Abbildung 1. Lageveränderungen sind möglich.

### Drehwinkel und Drehwinkeleinstellung

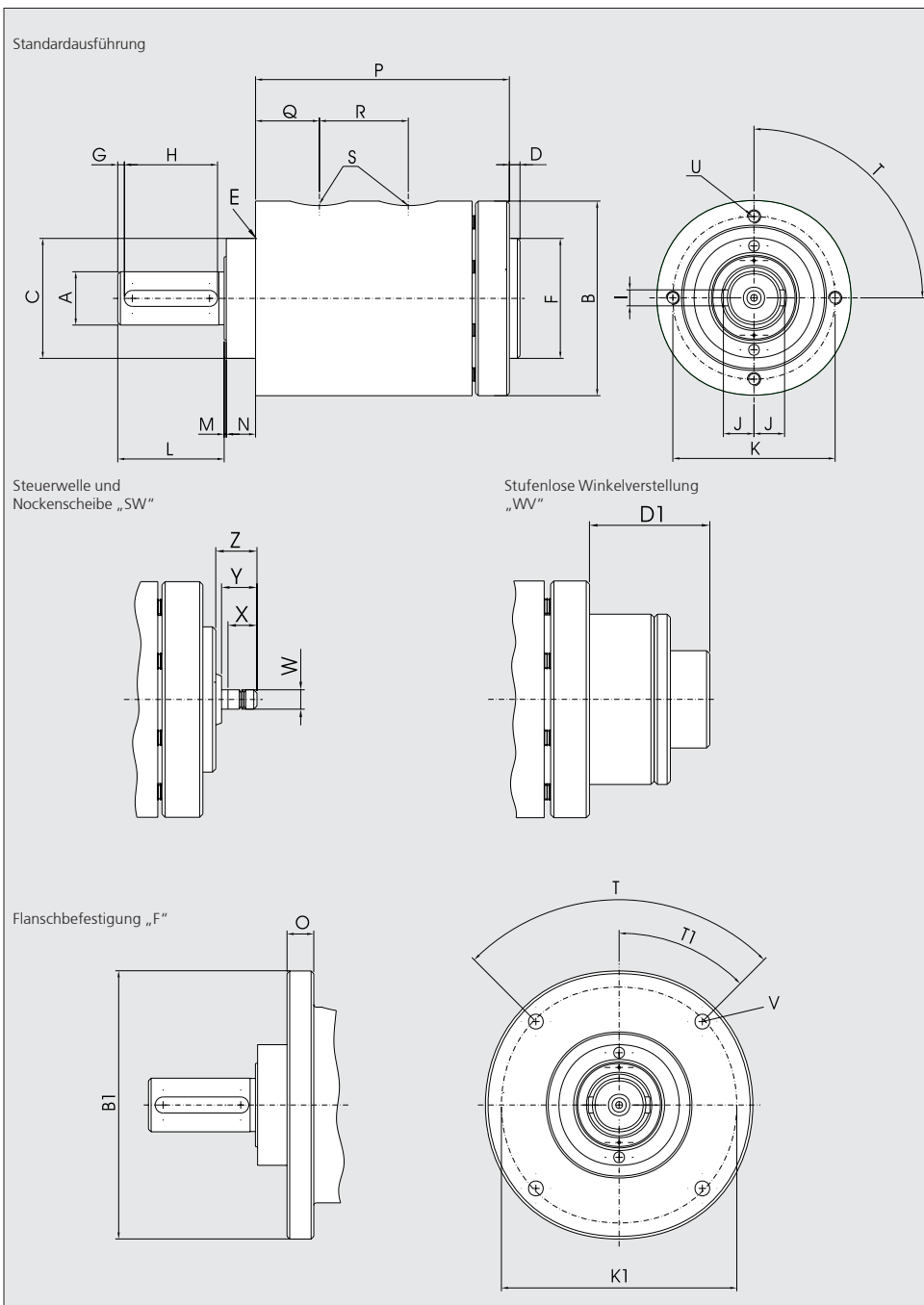
Bei der Standardausführung liegt der Drehwinkel bis zu 4° im Plusbereich. Ein genauer Drehwinkel wird durch die Zusatzeinrichtung WV erreicht.

### Dämpfung

Die Drehgeschwindigkeit der Antriebswelle G kann in den Endlagen über Drosselrückschlagventile reguliert werden. Bei Antrieben mit Dämpfung ändert sich das Aussehen u. die Maße des Antriebes. Weitere Informationen zum Thema Dämpfung können auf einer zusätzlichen Seite angefordert werden.

# Technische Information DKA 40

Hydraulischer Dreh-Antrieb mit verkürztem Einbauraum



Maßtabelle

Typ		DKA 40
A <sub>k6</sub>	∅	15
B	∅	63
B1	∅	90
C <sub>h6</sub>	∅	35
D		4
D1	90°	20
	180°	26
	360°	38
E	(R)	1
F	∅	35
G		2,5
H		25
I		5
J		8,6
K	∅	51
K1	∅	78
L		30
M		0,8
N		9
O		10
P	90°	91
	180°	120
	360°	156
Q	90°	28
	180°	30
	360°	30
R	90°	30
	180°	32
	360°	50
S		G 1/8"
T		45°
T1		90°
U	∅	5,5
U Anzahl		4
V		M 5
W		M 5
X		6,5
Y		11
Z		12

## HKS Unternehmensgruppe

Leipziger Straße 53-55  
D-63607 Wächtersbach-Aufenuau

Telefon: +49 (0)6053 / 6163 - 0  
Durchwahl Konst. -11 / Vertr. -21  
Telefax: +49 (0)6053 / 6163 - 39

E-Mail: [vertrieb@hks-partner.com](mailto:vertrieb@hks-partner.com)  
Internet: [www.hks-partner.com](http://www.hks-partner.com)

Änderungen vorbehalten

Copyright © 2006 by HKS

### Allgemeine Charakteristik

Dreh-Antriebe der Baureihe DKA zeichnen sich durch ihre besonders kurze Bauweise aus. Sie werden vorzugsweise eingesetzt, wenn bei einem geringen Einbauraum die Verwendung von Drehantrieben der Standardreihe DA nicht möglich ist.

HKS Dreh-Antriebe der Baureihe DKA bieten folgende Standards:

- 9 Baugrößen von 36 bis 5380 Nm mit Kolben  $\varnothing 40 - \varnothing 200$  mm
- je Baugröße 4 Drehwinkelbereiche: 90°, 180°, 270° und 360°
- Antriebswelle mit 2 Passfedern
- Doppelte Abdichtung an der Antriebswelle

Wegen der weitgehend freien Gestaltungsmöglichkeit im Frontbereich können mit diesen Antrieben fast alle Anschlussvarianten realisiert werden.

### Zusatzeinrichtungen

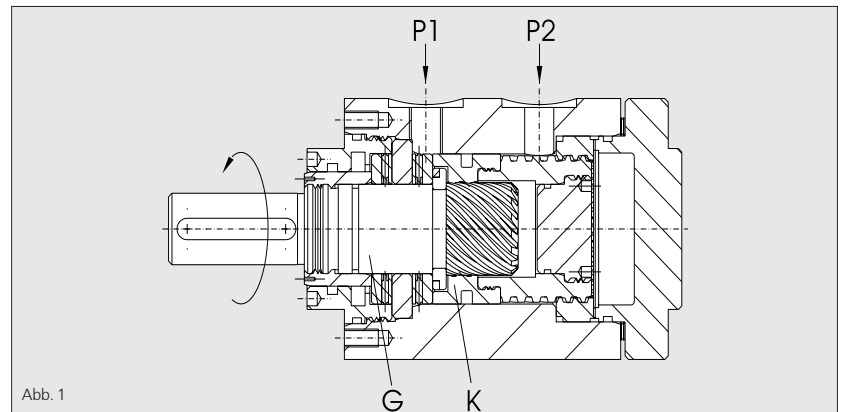
- Beidseitige Endlagendämpfung
- Drehwinkelverstellung bis 4°
- Steuerwelle

### Sonderausführungen

- Antriebswelle mit KW-Profil nach DIN 5463
- Antriebswelle mit zweitem Antriebszapfen
- Ausführung der Antriebswelle und des Befestigungsflansches nach Kundenwunsch
- Drehwinkelverstellung über den gesamten Schwenkbereich
- Endschalteinrichtung
- Direkter Ventilanschluß 3-fach-Positionierung
- Alle Zwischendrehwinkel sind lieferbar
- Drehbereich über 360°
- See- und Meerwasserbeständigkeit
- Vorsatzlager für hohe Radialkräfte
- Drehrichtungsänderung
- Weitere Sonderkonstruktionen sind möglich
- Hohlwelle mit Profil DIN 5463, DIN 5480 bzw. DIN 6885

### Typische Einsatzgebiete

HKS Dreh-Antriebe haben sich im gesamten industriellen Bereich bewährt. Sie arbeiten z.B. in Baumaschinen, Werkzeugmaschinen, Biegemaschinen, Gießerei-, Bergbau-, Land- und Verpackungsmaschinen, Transferstraßen, Handhabungsgeräten, Armaturen, ebenso in Schiffen, Fahrzeugen, Montageplattformen und in der Lüftungstechnik. HKS Drehantriebe sind zuverlässig und benötigen kaum Wartung. Das beweisen sie z.B. 2300 m unter dem Meeresspiegel, wo sie als Antriebe für Armaturen eingesetzt werden.



### Technische Daten Type DKA 50

Max. Nenndrehmoment bei 100 bar	Nm	72	
Nenndrehmoment	Nm/bar	0,72	
max. Betriebsdruck	bar	100	
max. Radialbelastung	N	1080	
max. Axialbelastung	N	6400	
Schluckvolumen	Winkel 90°	dm <sup>3</sup>	0,0168
	Winkel 180°	dm <sup>3</sup>	0,0336
	Winkel 360°	dm <sup>3</sup>	0,0672
Gewicht	Winkel 90°	kg	2,5
	Winkel 180°	kg	3,2
	Winkel 360°	kg	4,4

### Funktionsbeschreibung

Der durch die Anschlüsse P1 und P2 zugeführte Öldruck bewirkt an der Antriebswelle G eine Drehbewegung. Dabei wird die Linearbewegung des Kolbens K durch mehrgängige, gegenläufige Steilgewinde an Gehäuse, Kolben und Welle in eine Drehbewegung umgewandelt.

### Drehrichtung

Durch Druckeintritt in P1 dreht sich die Antriebswelle aus der Grundstellung nach links (gegen den Uhrzeigersinn).

Drehrichtungsänderung ist als Sonderausführung möglich.

### Normallage der Paßfeder

Werkseitige Einstellung bei Lage des Kolben K entspricht der Darstellung in Abbildung 1. Lageveränderungen sind möglich.

### Drehwinkel und Drehwinkeleinstellung

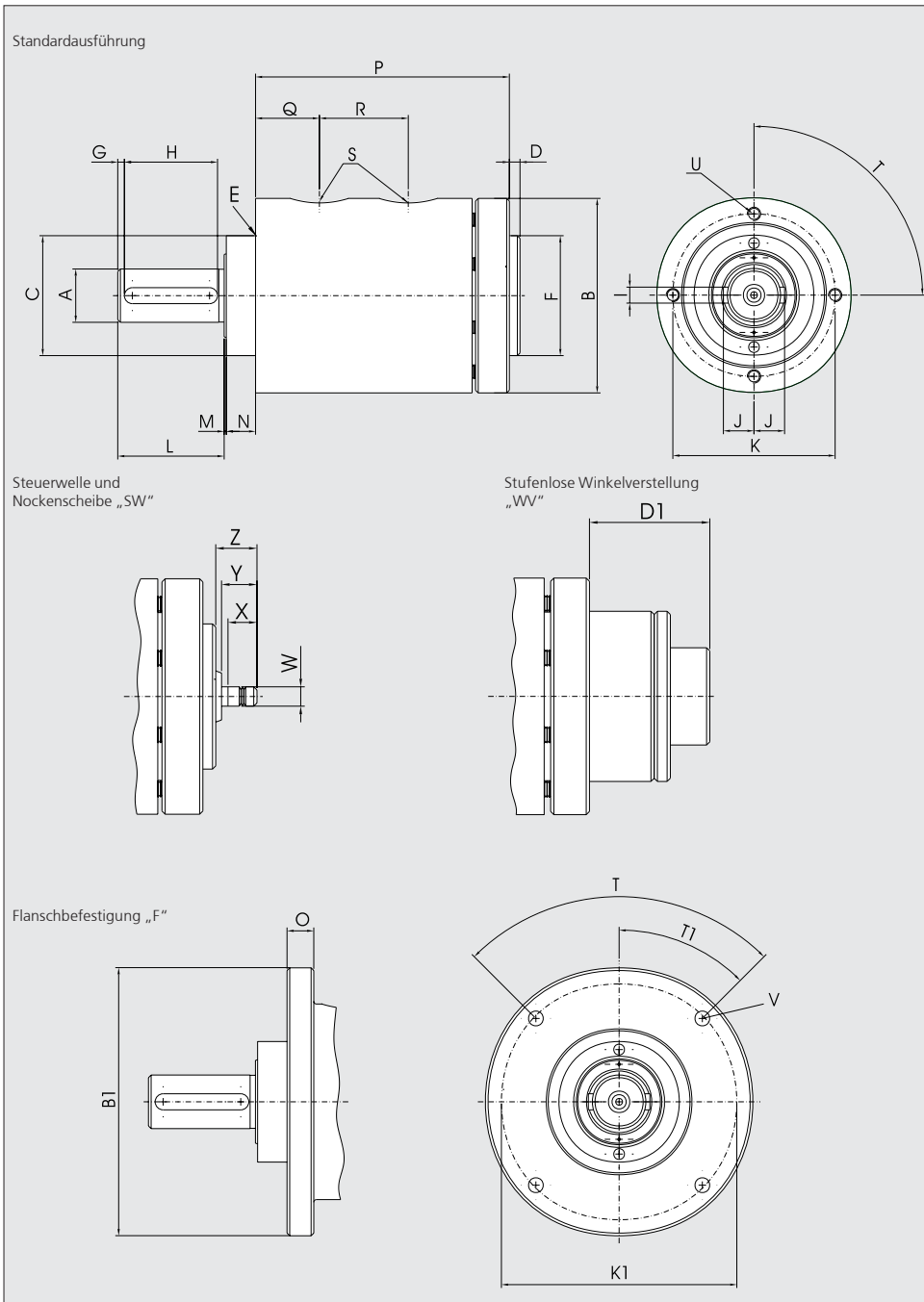
Bei der Standardausführung liegt der Drehwinkel bis zu 4° im Plusbereich. Ein genauer Drehwinkel wird durch die Zusatzeinrichtung WV erreicht.

### Dämpfung

Die Drehgeschwindigkeit der Antriebswelle G kann in den Endlagen über Drosselrückschlagventile reguliert werden. Bei Antrieben mit Dämpfung ändert sich das Aussehen u. die Maße des Antriebes. Weitere Informationen zum Thema Dämpfung können auf einer zusätzlichen Seite angefordert werden.

# Technische Information DKA 50

## Hydraulischer Dreh-Antrieb mit verkürztem Einbauraum



### Maßtabelle

Typ		DKA 50
A <sub>k6</sub>	∅	20
B	∅	73
B1	∅	100
C <sub>h6</sub>	∅	45
D		4
D1	90°	37,6
	180°	36
	360°	52
E	(R)	1
F	∅	45
G		2,5
H		35
I		6
J		11,5
K	∅	61
K1	∅	88
L		40
M		0,8
N		11
O		10
P	90°	100
	180°	119
	360°	169
Q	90°	30
	180°	43,8
	360°	43,8
R	90°	27
	180°	32,6
	360°	66
S		G 1/8"
T		45°
T1		90°
U	∅	5,5
U Anzahl		4
V		M 5
W		M 6
X		6,5
Y		11
Z		13

### HKS Unternehmensgruppe

Leipziger Straße 53-55  
D-63607 Wächtersbach-Aufenau

Telefon: +49 (0)6053 / 6163 - 0  
Durchwahl Konst. -11 / Vertr. -21  
Telefax: +49 (0)6053 / 6163 - 39

E-Mail: [vertrieb@hks-partner.com](mailto:vertrieb@hks-partner.com)  
Internet: [www.hks-partner.com](http://www.hks-partner.com)

Änderungen vorbehalten

Copyright © 2006 by HKS

### Allgemeine Charakteristik

Dreh-Antriebe der Baureihe DKA zeichnen sich durch ihre besonders kurze Bauweise aus. Sie werden vorzugsweise eingesetzt, wenn bei einem geringen Einbauraum die Verwendung von Drehantrieben der Standardreihe DA nicht möglich ist.

HKS Dreh-Antriebe der Baureihe DKA bieten folgende Standards:

- 9 Baugrößen von 36 bis 5380 Nm mit Kolben  $\varnothing 40 - \varnothing 200$  mm
- je Baugröße 4 Drehwinkelbereiche:  $90^\circ$ ,  $180^\circ$ ,  $270^\circ$  und  $360^\circ$
- Antriebswelle mit 2 Passfedern
- Doppelte Abdichtung an der Antriebswelle

Wegen der weitgehend freien Gestaltungsmöglichkeit im Frontbereich können mit diesen Antrieben fast alle Anschlussvarianten realisiert werden.

### Zusatzeinrichtungen

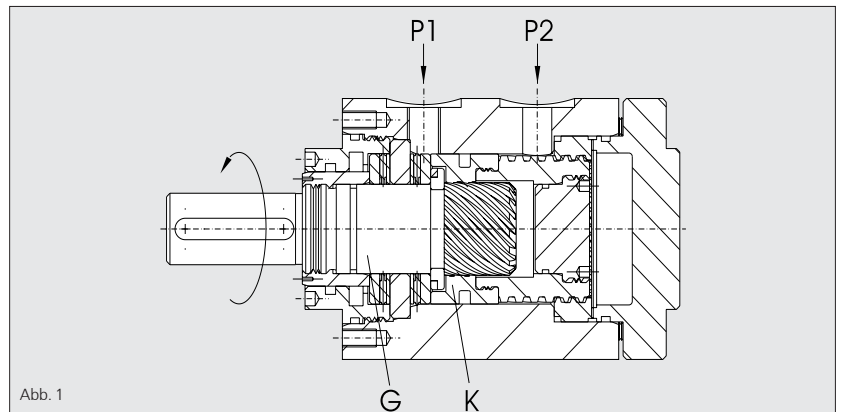
- Beidseitige Endlagendämpfung
- Drehwinkelverstellung bis  $4^\circ$
- Steuerwelle

### Sonderausführungen

- Antriebswelle mit KW-Profil nach DIN 5463
- Antriebswelle mit zweitem Antriebszapfen
- Ausführung der Antriebswelle und des Befestigungsflansches nach Kundenwunsch
- Drehwinkelverstellung über den gesamten Schwenkbereich
- Endschalteinrichtung
- Direkter Ventilanschluß 3-fach-Positionierung
- Alle Zwischendrehwinkel sind lieferbar
- Drehbereich über  $360^\circ$
- See- und Meerwasserbeständigkeit
- Vorsatzlager für hohe Radialkräfte
- Drehrichtungsänderung
- Weitere Sonderkonstruktionen sind möglich
- Hohlwelle mit Profil DIN 5463, DIN 5480 bzw. DIN 6885

### Typische Einsatzgebiete

HKS Dreh-Antriebe haben sich im gesamten industriellen Bereich bewährt. Sie arbeiten z.B. in Baumaschinen, Werkzeugmaschinen, Biegemaschinen, Gießerei-, Bergbau-, Land- und Verpackungsmaschinen, Transferstraßen, Handhabungsgeräten, Armaturen, ebenso in Schiffen, Fahrzeugen, Montageplattformen und in der Lüftungstechnik. HKS Drehantriebe sind zuverlässig und benötigen kaum Wartung. Das beweisen sie z.B. 2300 m unter dem Meeresspiegel, wo sie als Antriebe für Armaturen eingesetzt werden.



### Technische Daten Type DKA 63

Max. Nenndrehmoment bei 100 bar	Nm	162	
Nenndrehmoment	Nm/bar	1,62	
max. Betriebsdruck	bar	100	
max. Radialbelastung	N	2083	
max. Axialbelastung	N	8000	
Schluckvolumen	Winkel $90^\circ$	dm <sup>3</sup>	0,033
	Winkel $180^\circ$	dm <sup>3</sup>	0,066
	Winkel $360^\circ$	dm <sup>3</sup>	0,132
Gewicht	Winkel $90^\circ$	kg	3,8
	Winkel $180^\circ$	kg	4,6
	Winkel $360^\circ$	kg	6,2

### Funktionsbeschreibung

Der durch die Anschlüsse P1 und P2 zugeführte Öldruck bewirkt an der Antriebswelle G eine Drehbewegung. Dabei wird die Linearbewegung des Kolbens K durch mehrgängige, gegenläufige Steilgewinde an Gehäuse, Kolben und Welle in eine Drehbewegung umgewandelt.

### Drehrichtung

Durch Druckeintritt in P1 dreht sich die Antriebswelle aus der Grundstellung nach links (gegen den Uhrzeigersinn).

Drehrichtungsänderung ist als Sonderausführung möglich.

### Normallage der Paßfeder

Werkseitige Einstellung bei Lage des Kolben K entspricht der Darstellung in Abbildung 1. Lageveränderungen sind möglich.

### Drehwinkel und Drehwinkeleinstellung

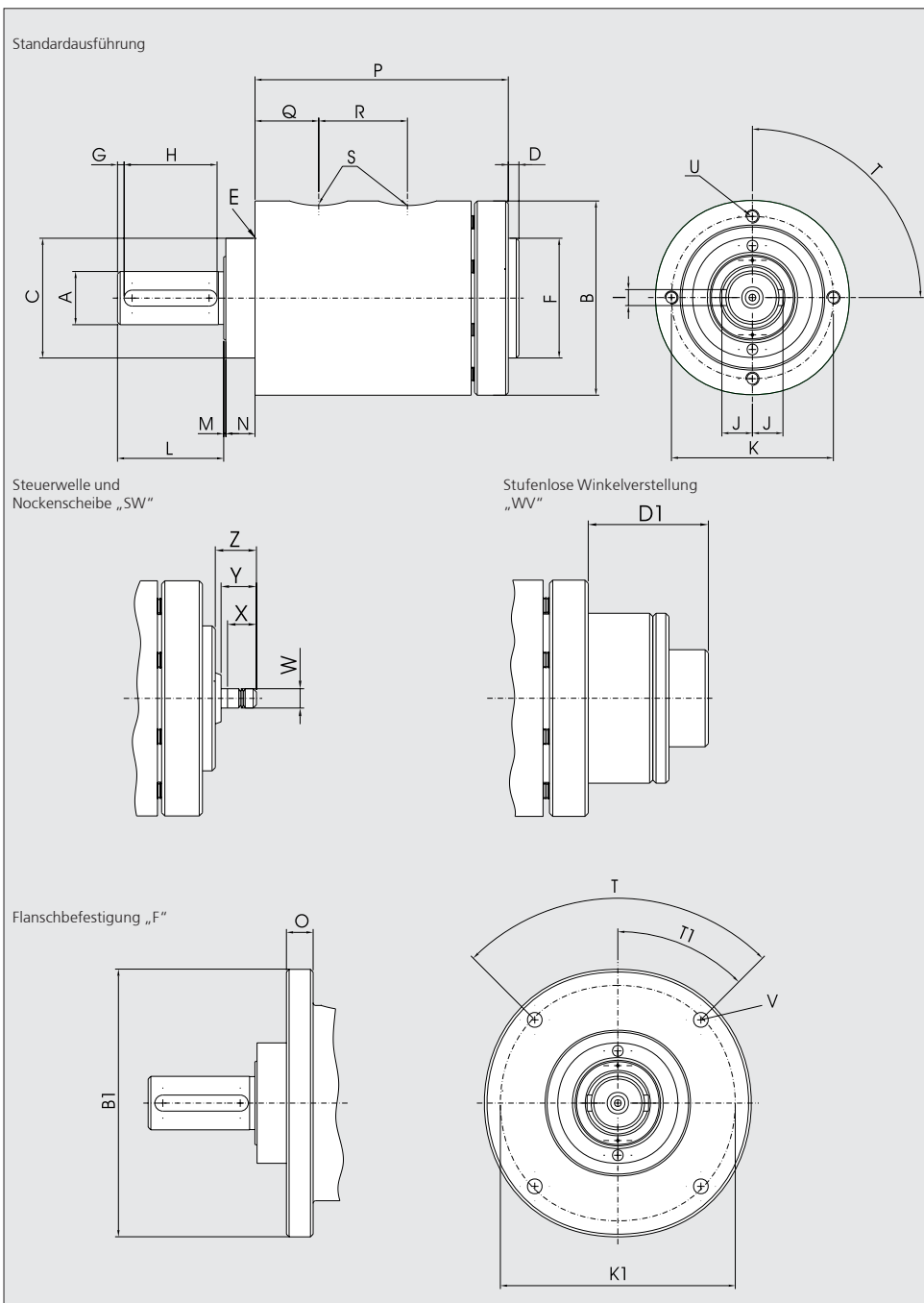
Bei der Standardausführung liegt der Drehwinkel bis zu  $4^\circ$  im Plusbereich. Ein genauer Drehwinkel wird durch die Zusatzeinrichtung WV erreicht.

### Dämpfung

Die Drehgeschwindigkeit der Antriebswelle G kann in den Endlagen über Drosselrückschlagventile reguliert werden. Bei Antrieben mit Dämpfung ändert sich das Aussehen u. die Maße des Antriebes. Weitere Informationen zum Thema Dämpfung können auf einer zusätzlichen Seite angefordert werden.

# Technische Information DKA 63

Hydraulischer Dreh-Antrieb mit verkürztem Einbauraum



Maßtabelle

Typ		DKA 63
A <sub>k6</sub>	∅	25
B	∅	88
B1	∅	120
C <sub>h6</sub>	∅	50
D		4
D1	90°	29,5
	180°	39,5
	360°	59,5
E	(R)	1,5
F	∅	50
G		2,5
H		45
I		8
J		14,5
K	∅	75
K1	∅	106
L		50
M		0,8
N		17
O		12
P	90°	111
	180°	147
	360°	198
Q	90°	32,5
	180°	32,5
	360°	32,5
R	90°	34
	180°	48
	360°	75
S		G 1/8"
T		45°
T1		90°
U	∅	6,6
U Anzahl		4
V		M 5
W		M 8
X		9
Y		16
Z		18

## HKS Unternehmensgruppe

Leipziger Straße 53-55  
D-63607 Wächtersbach-Aufenaus

Telefon: +49 (0)6053 / 6163 - 0  
Durchwahl Konst. -11 / Vertr. -21  
Telefax: +49 (0)6053 / 6163 - 39

E-Mail: [vertrieb@hks-partner.com](mailto:vertrieb@hks-partner.com)  
Internet: [www.hks-partner.com](http://www.hks-partner.com)

Änderungen vorbehalten

Copyright © 2006 by HKS

### Allgemeine Charakteristik

Dreh-Antriebe der Baureihe DKA zeichnen sich durch ihre besonders kurze Bauweise aus. Sie werden vorzugsweise eingesetzt, wenn bei einem geringen Einbauraum die Verwendung von Drehantrieben der Standardreihe DA nicht möglich ist.

HKS Dreh-Antriebe der Baureihe DKA bieten folgende Standards:

- 9 Baugrößen von 36 bis 5380 Nm mit Kolben  $\varnothing 40 - \varnothing 200$  mm
- je Baugröße 4 Drehwinkelbereiche:  $90^\circ$ ,  $180^\circ$ ,  $270^\circ$  und  $360^\circ$
- Antriebswelle mit 2 Passfedern
- Doppelte Abdichtung an der Antriebswelle

Wegen der weitgehend freien Gestaltungsmöglichkeit im Frontbereich können mit diesen Antrieben fast alle Anschlussvarianten realisiert werden.

### Zusatzeinrichtungen

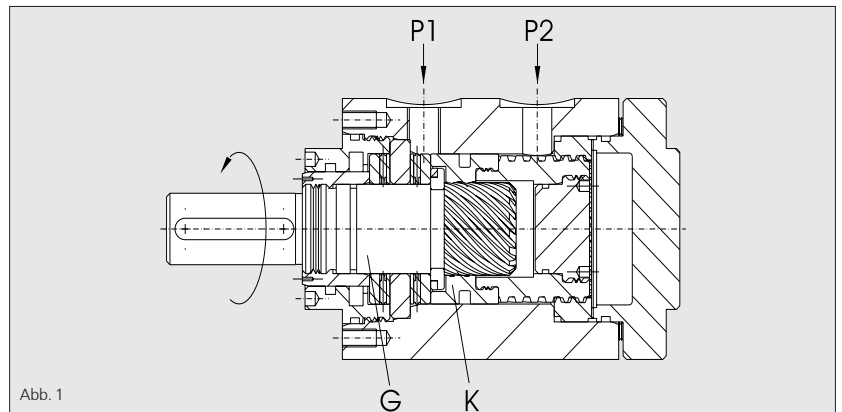
- Beidseitige Endlagendämpfung
- Drehwinkelverstellung bis  $4^\circ$
- Steuerwelle

### Sonderausführungen

- Antriebswelle mit KW-Profil nach DIN 5463
- Antriebswelle mit zweitem Antriebszapfen
- Ausführung der Antriebswelle und des Befestigungsflansches nach Kundenwunsch
- Drehwinkelverstellung über den gesamten Schwenkbereich
- Endschalteinrichtung
- Direkter Ventilanschluß 3-fach-Positionierung
- Alle Zwischendrehwinkel sind lieferbar
- Drehbereich über  $360^\circ$
- See- und Meerwasserbeständigkeit
- Vorsatzlager für hohe Radialkräfte
- Drehrichtungsänderung
- Weitere Sonderkonstruktionen sind möglich
- Hohlwelle mit Profil DIN 5463, DIN 5480 bzw. DIN 6885

### Typische Einsatzgebiete

HKS Dreh-Antriebe haben sich im gesamten industriellen Bereich bewährt. Sie arbeiten z.B. in Baumaschinen, Werkzeugmaschinen, Biegemaschinen, Gießerei-, Bergbau-, Land- und Verpackungsmaschinen, Transferstraßen, Handhabungsgeräten, Armaturen, ebenso in Schiffen, Fahrzeugen, Montageplattformen und in der Lüftungstechnik. HKS Drehantriebe sind zuverlässig und benötigen kaum Wartung. Das beweisen sie z.B. 2300 m unter dem Meeresspiegel, wo sie als Antriebe für Armaturen eingesetzt werden.



### Technische Daten Type DKA 80

Max. Nenndrehmoment bei 100 bar	Nm	310	
Nenndrehmoment	Nm/bar	3,1	
max. Betriebsdruck	bar	100	
max. Radialbelastung	N	3054	
max. Axialbelastung	N	10000	
Schluckvolumen	Winkel $90^\circ$	dm <sup>3</sup>	0,066
	Winkel $180^\circ$	dm <sup>3</sup>	0,131
	Winkel $360^\circ$	dm <sup>3</sup>	0,262
Gewicht	Winkel $90^\circ$	kg	7,5
	Winkel $180^\circ$	kg	9
	Winkel $360^\circ$	kg	12

### Funktionsbeschreibung

Der durch die Anschlüsse P1 und P2 zugeführte Öldruck bewirkt an der Antriebswelle G eine Drehbewegung. Dabei wird die Linearbewegung des Kolbens K durch mehrgängige, gegenläufige Steilgewinde an Gehäuse, Kolben und Welle in eine Drehbewegung umgewandelt.

### Drehrichtung

Durch Druckeintritt in P1 dreht sich die Antriebswelle aus der Grundstellung nach links (gegen den Uhrzeigersinn).

Drehrichtungsänderung ist als Sonderausführung möglich.

### Normallage der Paßfeder

Werkseitige Einstellung bei Lage des Kolben K entspricht der Darstellung in Abbildung 1. Lageveränderungen sind möglich.

### Drehwinkel und Drehwinkeleinstellung

Bei der Standardausführung liegt der Drehwinkel bis zu  $4^\circ$  im Plusbereich. Ein genauer Drehwinkel wird durch die Zusatzeinrichtung WV erreicht.

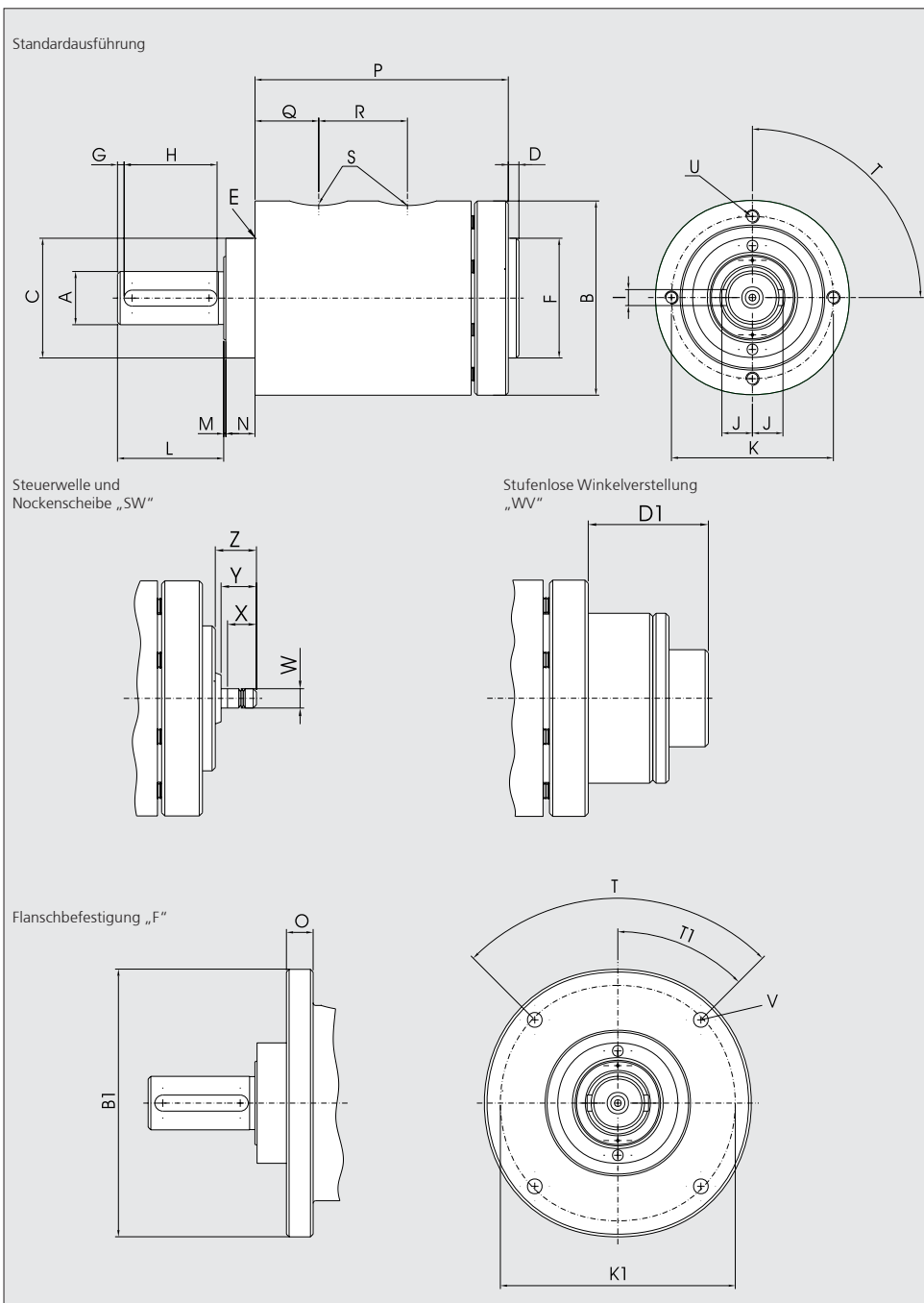
### Dämpfung

Die Drehgeschwindigkeit der Antriebswelle G kann in den Endlagen über Drosselrückschlagventile reguliert werden. Bei Antrieben mit Dämpfung ändert sich das Aussehen u. die Maße des Antriebes. Weitere Informationen zum Thema Dämpfung können auf einer zusätzlichen Seite angefordert werden.



# Technische Information DKA 80

Hydraulischer Dreh-Antrieb mit verkürztem Einbauraum



## Maßtabelle

Typ		DKA 80
A <sub>k6</sub>	∅	35
B	∅	113
B1	∅	150
C <sub>h6</sub>	∅	70
D		5
D1	90°	42
	180°	56
	360°	84
E	(R)	2
F	∅	70
G		5
H		60
I		10
J		19,8
K	∅	96
K1	∅	132
L		70
M		0,8
N		17
O		16
P	90°	135
	180°	175
	360°	266
Q	90°	45
	180°	45
	360°	45
R	90°	28
	180°	56
	360°	98
S		G 1/4"
T		45°
T1		90°
U	∅	9
U Anzahl		4
V		M 8
W		M 10
X		10,5
Y		19
Z		21

## HKS Unternehmensgruppe

Leipziger Straße 53-55  
D-63607 Wächtersbach-Aufenaus

Telefon: +49 (0)6053 / 6163 - 0  
Durchwahl Konst. -11 / Vertr. -21  
Telefax: +49 (0)6053 / 6163 - 39

E-Mail: [vertrieb@hks-partner.com](mailto:vertrieb@hks-partner.com)  
Internet: [www.hks-partner.com](http://www.hks-partner.com)

Änderungen vorbehalten

Copyright © 2006 by HKS

### Allgemeine Charakteristik

Dreh-Antriebe der Baureihe DKA zeichnen sich durch ihre besonders kurze Bauweise aus. Sie werden vorzugsweise eingesetzt, wenn bei einem geringen Einbauraum die Verwendung von Drehantrieben der Standardreihe DA nicht möglich ist.

HKS Dreh-Antriebe der Baureihe DKA bieten folgende Standards:

- 9 Baugrößen von 36 bis 5380 Nm mit Kolben Ø 40 - Ø 200 mm
- je Baugröße 4 Drehwinkelbereiche: 90°, 180°, 270° und 360°
- Antriebswelle mit 2 Passfedern
- Doppelte Abdichtung an der Antriebswelle

Wegen der weitgehend freien Gestaltungsmöglichkeit im Frontbereich können mit diesen Antrieben fast alle Anschlussvarianten realisiert werden.

### Zusatzeinrichtungen

- Beidseitige Endlagendämpfung
- Drehwinkelverstellung bis 4°
- Steuerwelle

### Sonderausführungen

- Antriebswelle mit KW-Profil nach DIN 5463
- Antriebswelle mit zweitem Antriebszapfen
- Ausführung der Antriebswelle und des Befestigungsflansches nach Kundenwunsch
- Drehwinkelverstellung über den gesamten Schwenkbereich
- Endschalteinrichtung
- Direkter Ventilanschluß 3-fach-Positionierung
- Alle Zwischendrehwinkel sind lieferbar
- Drehbereich über 360°
- See- und Meerwasserbeständigkeit
- Vorsatzlager für hohe Radialkräfte
- Drehrichtungsänderung
- Weitere Sonderkonstruktionen sind möglich
- Hohlwelle mit Profil DIN 5463, DIN 5480 bzw. DIN 6885

### Typische Einsatzgebiete

HKS Dreh-Antriebe haben sich im gesamten industriellen Bereich bewährt. Sie arbeiten z.B. in Baumaschinen, Werkzeugmaschinen, Biegemaschinen, Gießerei-, Bergbau-, Land- und Verpackungsmaschinen, Transferstraßen, Handhabungsgeräten, Armaturen, ebenso in Schiffen, Fahrzeugen, Montageplattformen und in der Lüftungstechnik. HKS Drehantriebe sind zuverlässig und benötigen kaum Wartung. Das beweisen sie z.B. 2300 m unter dem Meeresspiegel, wo sie als Antriebe für Armaturen eingesetzt werden.

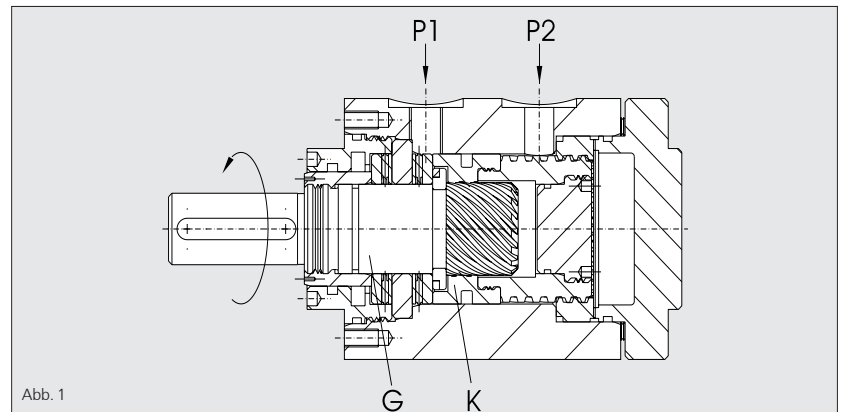


Abb. 1

### Technische Daten Type DKA 100

Max. Nenndrehmoment bei 100 bar	Nm	620	
Nenndrehmoment	Nm/bar	6,2	
max. Betriebsdruck	bar	100	
max. Radialbelastung	N	4725	
max. Axialbelastung	N	14500	
Schluckvolumen	Winkel 90°	dm <sup>3</sup>	0,131
	Winkel 180°	dm <sup>3</sup>	0,262
	Winkel 360°	dm <sup>3</sup>	0,521
Gewicht	Winkel 90°	kg	13
	Winkel 180°	kg	15,4
	Winkel 360°	kg	22,2

### Funktionsbeschreibung

Der durch die Anschlüsse P1 und P2 zugeführte Öldruck bewirkt an der Antriebswelle G eine Drehbewegung. Dabei wird die Linearbewegung des Kolbens K durch mehrgängige, gegenläufige Steilgewinde an Gehäuse, Kolben und Welle in eine Drehbewegung umgewandelt.

### Drehrichtung

Durch Druckeintritt in P1 dreht sich die Antriebswelle aus der Grundstellung nach links (gegen den Uhrzeigersinn).

Drehrichtungsänderung ist als Sonderausführung möglich.

### Normallage der Paßfeder

Werkseitige Einstellung bei Lage des Kolben K entspricht der Darstellung in Abbildung 1. Lageveränderungen sind möglich.

### Drehwinkel und Drehwinkeleinstellung

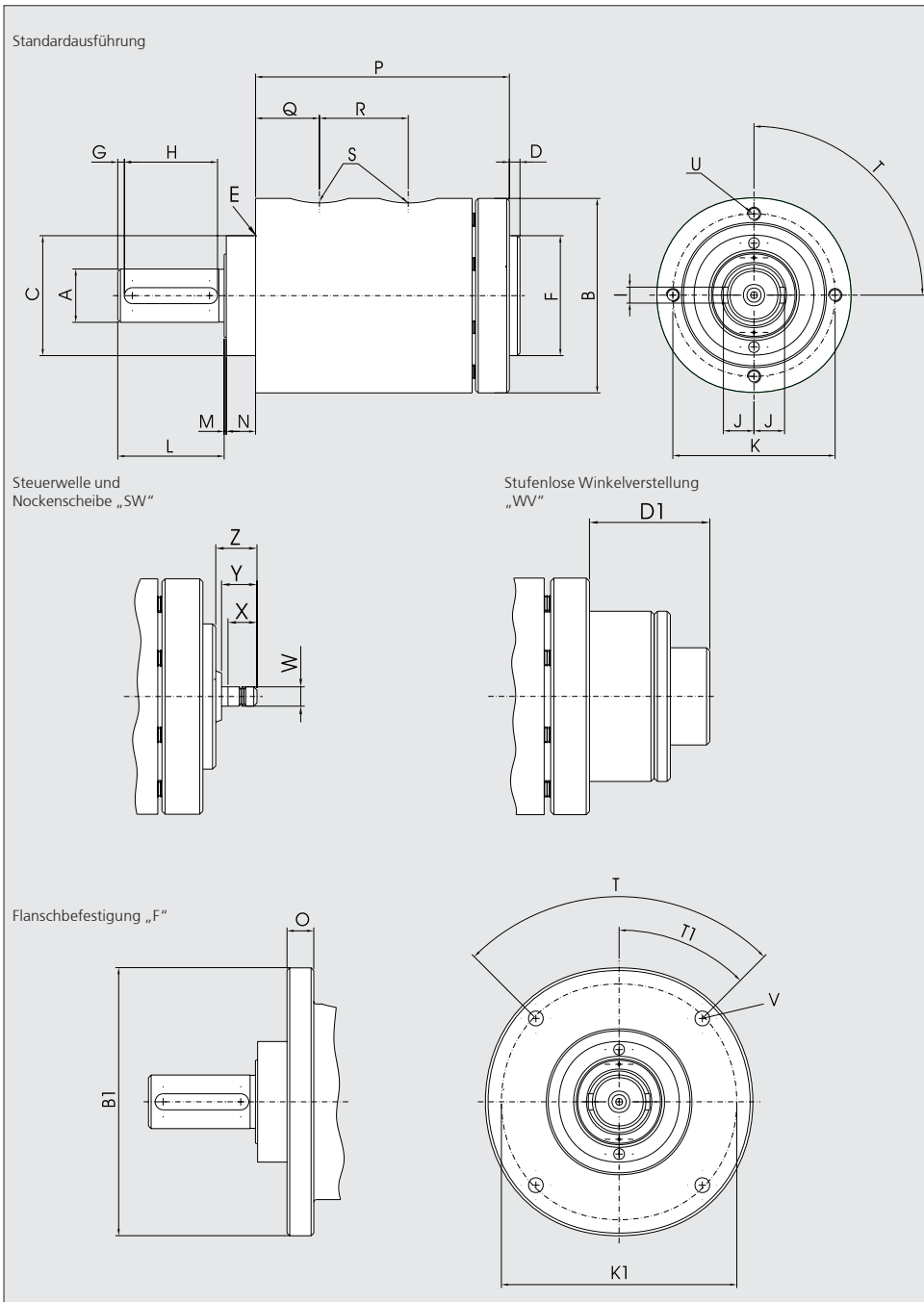
Bei der Standardausführung liegt der Drehwinkel bis zu 4° im Plusbereich. Ein genauer Drehwinkel wird durch die Zusatzeinrichtung WV erreicht.

### Dämpfung

Die Drehgeschwindigkeit der Antriebswelle G kann in den Endlagen über Drosselrückschlagventile reguliert werden. Bei Antrieben mit Dämpfung ändert sich das Aussehen u. die Maße des Antriebes. Weitere Informationen zum Thema Dämpfung können auf einer zusätzlichen Seite angefordert werden.

# Technische Information DKA 100

Hydraulischer Dreh-Antrieb mit verkürztem Einbauraum



## Maßtabelle

Typ		DKA 100
A <sub>k6</sub>	∅	40
B	∅	133
B1	∅	170
C <sub>h6</sub>	∅	80
D		6
D1	90°	51,5
	180°	67,5
	360°	99,5
E	(R)	2
F	∅	80
G		5
H		70
I		12
J		22,1
K	∅	116
K1	∅	152
L		80
M		2
N		21
O		16
P	90°	156
	180°	210
	360°	308
Q	90°	41
	180°	41
	360°	41
R	90°	40
	180°	67
	360°	118
S		G 1/4"
T		36°
T1		72°
U	∅	9
U Anzahl		5
V		M 8
W		M 12
X		13
Y		23
Z		26

## HKS Unternehmensgruppe

Leipziger Straße 53-55  
D-63607 Wächtersbach-Aufenaus

Telefon: +49 (0)6053 / 6163 - 0  
Durchwahl Konst. -11 / Vertr. -21  
Telefax: +49 (0)6053 / 6163 - 39

E-Mail: [vertrieb@hks-partner.com](mailto:vertrieb@hks-partner.com)  
Internet: [www.hks-partner.com](http://www.hks-partner.com)

Änderungen vorbehalten

Copyright © 2006 by HKS

### Allgemeine Charakteristik

Dreh-Antriebe der Baureihe DKA zeichnen sich durch ihre besonders kurze Bauweise aus. Sie werden vorzugsweise eingesetzt, wenn bei einem geringen Einbauraum die Verwendung von Drehantrieben der Standardreihe DA nicht möglich ist.

HKS Dreh-Antriebe der Baureihe DKA bieten folgende Standards:

- 9 Baugrößen von 36 bis 5380 Nm mit Kolben  $\varnothing 40 - \varnothing 200$  mm
- je Baugröße 4 Drehwinkelbereiche: 90°, 180°, 270° und 360°
- Antriebswelle mit 2 Passfedern
- Doppelte Abdichtung an der Antriebswelle

Wegen der weitgehend freien Gestaltungsmöglichkeit im Frontbereich können mit diesen Antrieben fast alle Anschlussvarianten realisiert werden.

### Zusatzeinrichtungen

- Beidseitige Endlagendämpfung
- Drehwinkelverstellung bis 4°
- Steuerwelle

### Sonderausführungen

- Antriebswelle mit KW-Profil nach DIN 5463
- Antriebswelle mit zweitem Antriebszapfen
- Ausführung der Antriebswelle und des Befestigungsflansches nach Kundenwunsch
- Drehwinkelverstellung über den gesamten Schwenkbereich
- Endschalteinrichtung
- Direkter Ventilanschluß 3-fach-Positionierung
- Alle Zwischendrehwinkel sind lieferbar
- Drehbereich über 360°
- See- und Meerwasserbeständigkeit
- Vorsatzlager für hohe Radialkräfte
- Drehrichtungsänderung
- Weitere Sonderkonstruktionen sind möglich
- Hohlwelle mit Profil DIN 5463, DIN 5480 bzw. DIN 6885

### Typische Einsatzgebiete

HKS Dreh-Antriebe haben sich im gesamten industriellen Bereich bewährt. Sie arbeiten z.B. in Baumaschinen, Werkzeugmaschinen, Biegemaschinen, Gießerei-, Bergbau-, Land- und Verpackungsmaschinen, Transferstraßen, Handhabungsgeräten, Armaturen, ebenso in Schiffen, Fahrzeugen, Montageplattformen und in der Lüftungstechnik. HKS Drehantriebe sind zuverlässig und benötigen kaum Wartung. Das beweisen sie z.B. 2300 m unter dem Meeresspiegel, wo sie als Antriebe für Armaturen eingesetzt werden.

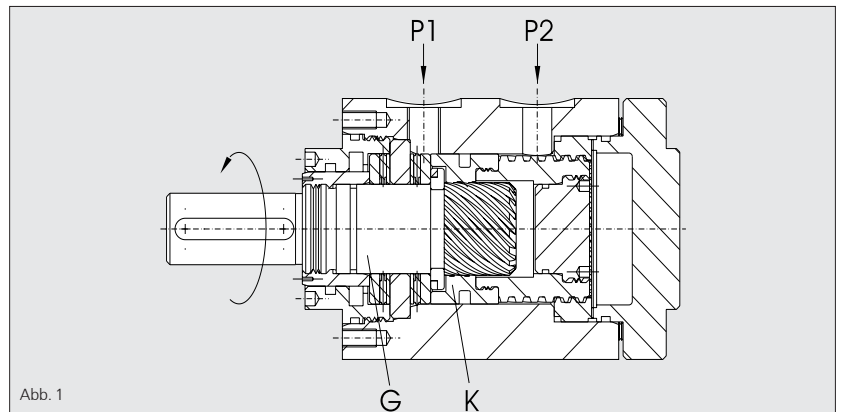


Abb. 1

### Technische Daten Type DKA 125

Max. Nenndrehmoment bei 100 bar	Nm	1334	
Nenndrehmoment	Nm/bar	13,34	
max. Betriebsdruck	bar	100	
max. Radialbelastung	N	7590	
max. Axialbelastung	N	18000	
Schluckvolumen	Winkel 90°	dm <sup>3</sup>	0,255
	Winkel 180°	dm <sup>3</sup>	0,509
	Winkel 360°	dm <sup>3</sup>	1,018
Gewicht	Winkel 90°	kg	22
	Winkel 180°	kg	27
	Winkel 360°	kg	37

### Funktionsbeschreibung

Der durch die Anschlüsse P1 und P2 zugeführte Öldruck bewirkt an der Antriebswelle G eine Drehbewegung. Dabei wird die Linearbewegung des Kolbens K durch mehrgängige, gegenläufige Steilgewinde an Gehäuse, Kolben und Welle in eine Drehbewegung umgewandelt.

### Drehrichtung

Durch Druckeintritt in P1 dreht sich die Antriebswelle aus der Grundstellung nach links (gegen den Uhrzeigersinn).

Drehrichtungsänderung ist als Sonderausführung möglich.

### Normallage der Paßfeder

Werkseitige Einstellung bei Lage des Kolben K entspricht der Darstellung in Abbildung 1. Lageveränderungen sind möglich.

### Drehwinkel und Drehwinkeleinstellung

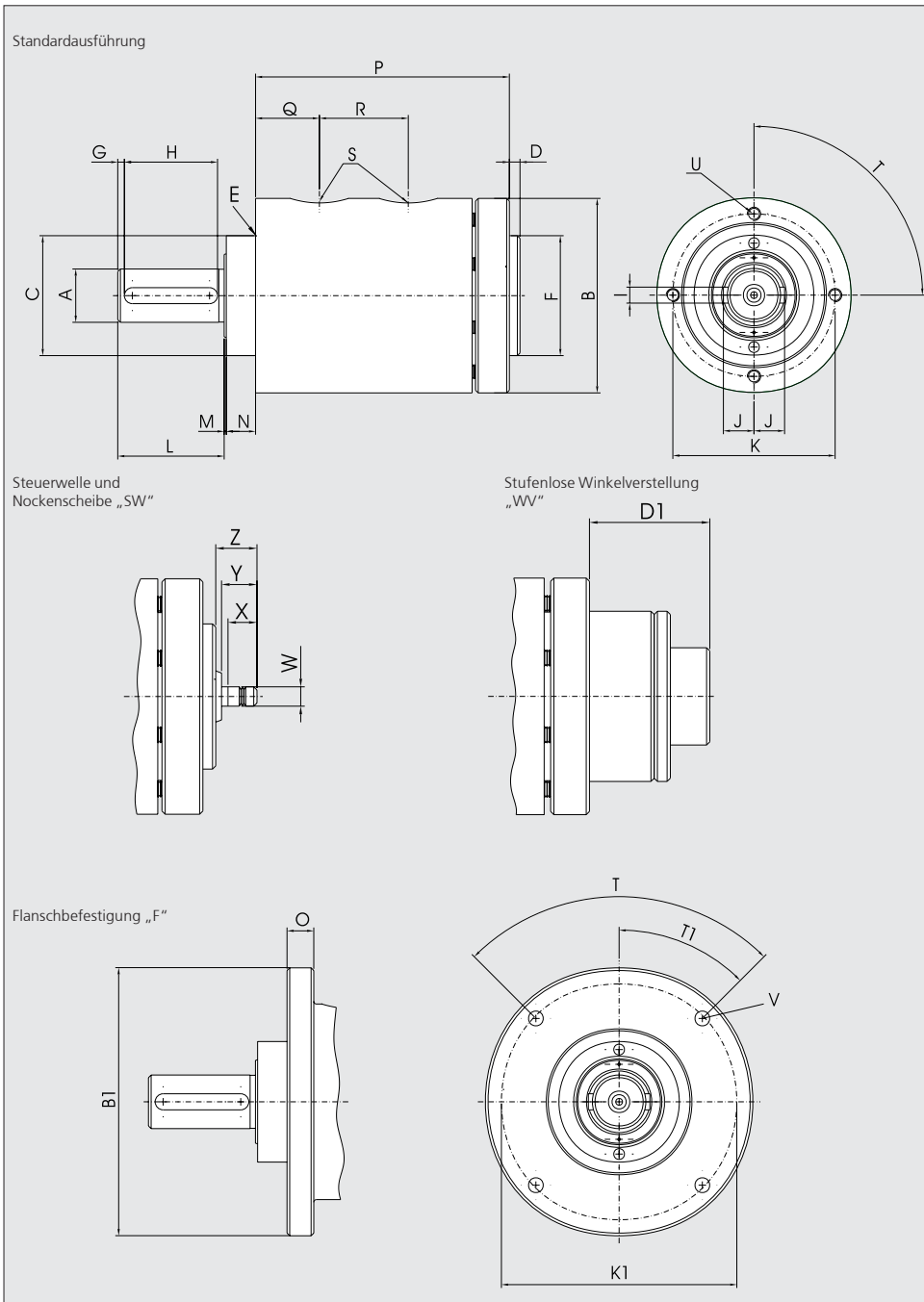
Bei der Standardausführung liegt der Drehwinkel bis zu 4° im Plusbereich. Ein genauer Drehwinkel wird durch die Zusatzeinrichtung WV erreicht.

### Dämpfung

Die Drehgeschwindigkeit der Antriebswelle G kann in den Endlagen über Drosselrückschlagventile reguliert werden. Bei Antrieben mit Dämpfung ändert sich das Aussehen u. die Maße des Antriebes. Weitere Informationen zum Thema Dämpfung können auf einer zusätzlichen Seite angefordert werden.

# Technische Information DKA 125

Hydraulischer Dreh-Antrieb mit verkürztem Einbauraum



## Maßtabelle

Typ		DKA 125
A <sub>k6</sub>	∅	50
B	∅	164
B1	∅	210
C <sub>h6</sub>	∅	100
D		8
D1	90°	63
	180°	83
	360°	123
E	(R)	2
F	∅	100
G		5
H		90
I		14
J		27
K	∅	144
K1	∅	188
L		100
M		2
N		27
O		20
P	90°	168
	180°	241
	360°	374
Q	90°	40
	180°	40
	360°	40
R	90°	52
	180°	84
	360°	147
S		G 3/8"
T		36°
T1		72°
U	∅	11
U Anzahl		5
V		M 10
W		M 16
X		16
Y		29
Z		32

## HKS Unternehmensgruppe

Leipziger Straße 53-55  
D-63607 Wächtersbach-Aufenau

Telefon: +49 (0)6053 / 6163 - 0  
Durchwahl Konst. -11 / Vertr. -21  
Telefax: +49 (0)6053 / 6163 - 39

E-Mail: [vertrieb@hks-partner.com](mailto:vertrieb@hks-partner.com)  
Internet: [www.hks-partner.com](http://www.hks-partner.com)

Änderungen vorbehalten

Copyright © 2006 by HKS

### Allgemeine Charakteristik

Dreh-Antriebe der Baureihe DKA zeichnen sich durch ihre besonders kurze Bauweise aus. Sie werden vorzugsweise eingesetzt, wenn bei einem geringen Einbauraum die Verwendung von Drehantrieben der Standardreihe DA nicht möglich ist.

HKS Dreh-Antriebe der Baureihe DKA bieten folgende Standards:

- 9 Baugrößen von 36 bis 5380 Nm mit Kolben  $\varnothing 40 - \varnothing 200$  mm
- je Baugröße 4 Drehwinkelbereiche:  $90^\circ$ ,  $180^\circ$ ,  $270^\circ$  und  $360^\circ$
- Antriebswelle mit 2 Passfedern
- Doppelte Abdichtung an der Antriebswelle

Wegen der weitgehend freien Gestaltungsmöglichkeit im Frontbereich können mit diesen Antrieben fast alle Anschlussvarianten realisiert werden.

### Zusatzeinrichtungen

- Beidseitige Endlagendämpfung
- Drehwinkelverstellung bis  $4^\circ$
- Steuerwelle

### Sonderausführungen

- Antriebswelle mit KW-Profil nach DIN 5463
- Antriebswelle mit zweitem Antriebszapfen
- Ausführung der Antriebswelle und des Befestigungsflansches nach Kundenwunsch
- Drehwinkelverstellung über den gesamten Schwenkbereich
- Endschalteinrichtung
- Direkter Ventilanschluß 3-fach-Positionierung
- Alle Zwischendrehwinkel sind lieferbar
- Drehbereich über  $360^\circ$
- See- und Meerwasserbeständigkeit
- Vorsatzlager für hohe Radialkräfte
- Drehrichtungsänderung
- Weitere Sonderkonstruktionen sind möglich
- Hohlwelle mit Profil DIN 5463, DIN 5480 bzw. DIN 6885

### Typische Einsatzgebiete

HKS Dreh-Antriebe haben sich im gesamten industriellen Bereich bewährt. Sie arbeiten z.B. in Baumaschinen, Werkzeugmaschinen, Biegemaschinen, Gießerei-, Bergbau-, Land- und Verpackungsmaschinen, Transferstraßen, Handhabungsgeräten, Armaturen, ebenso in Schiffen, Fahrzeugen, Montageplattformen und in der Lüftungstechnik. HKS Drehantriebe sind zuverlässig und benötigen kaum Wartung. Das beweisen sie z.B. 2300 m unter dem Meeresspiegel, wo sie als Antriebe für Armaturen eingesetzt werden.

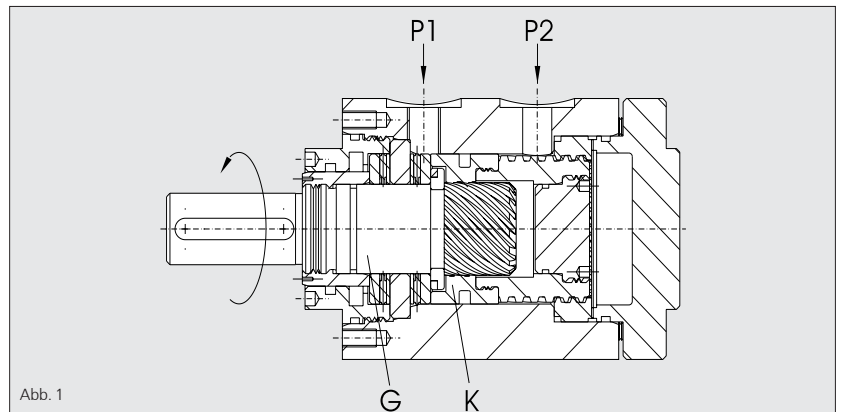


Abb. 1

### Technische Daten Type DKA 140

Max. Nenndrehmoment bei 100 bar	Nm	1820	
Nenndrehmoment	Nm/bar	18,2	
max. Betriebsdruck	bar	100	
max. Radialbelastung	N	8140	
max. Axialbelastung	N	19400	
Schluckvolumen	Winkel $90^\circ$	dm <sup>3</sup>	0,366
	Winkel $180^\circ$	dm <sup>3</sup>	0,732
	Winkel $360^\circ$	dm <sup>3</sup>	1,464
Gewicht	Winkel $90^\circ$	kg	34
	Winkel $180^\circ$	kg	42
	Winkel $360^\circ$	kg	58

### Funktionsbeschreibung

Der durch die Anschlüsse P1 und P2 zugeführte Öldruck bewirkt an der Antriebswelle G eine Drehbewegung. Dabei wird die Linearbewegung des Kolbens K durch mehrgängige, gegenläufige Steilgewinde an Gehäuse, Kolben und Welle in eine Drehbewegung umgewandelt.

### Drehrichtung

Durch Druckeintritt in P1 dreht sich die Antriebswelle aus der Grundstellung nach links (gegen den Uhrzeigersinn).

Drehrichtungsänderung ist als Sonderausführung möglich.

### Normallage der Paßfeder

Werkseitige Einstellung bei Lage des Kolben K entspricht der Darstellung in Abbildung 1. Lageveränderungen sind möglich.

### Drehwinkel und Drehwinkeleinstellung

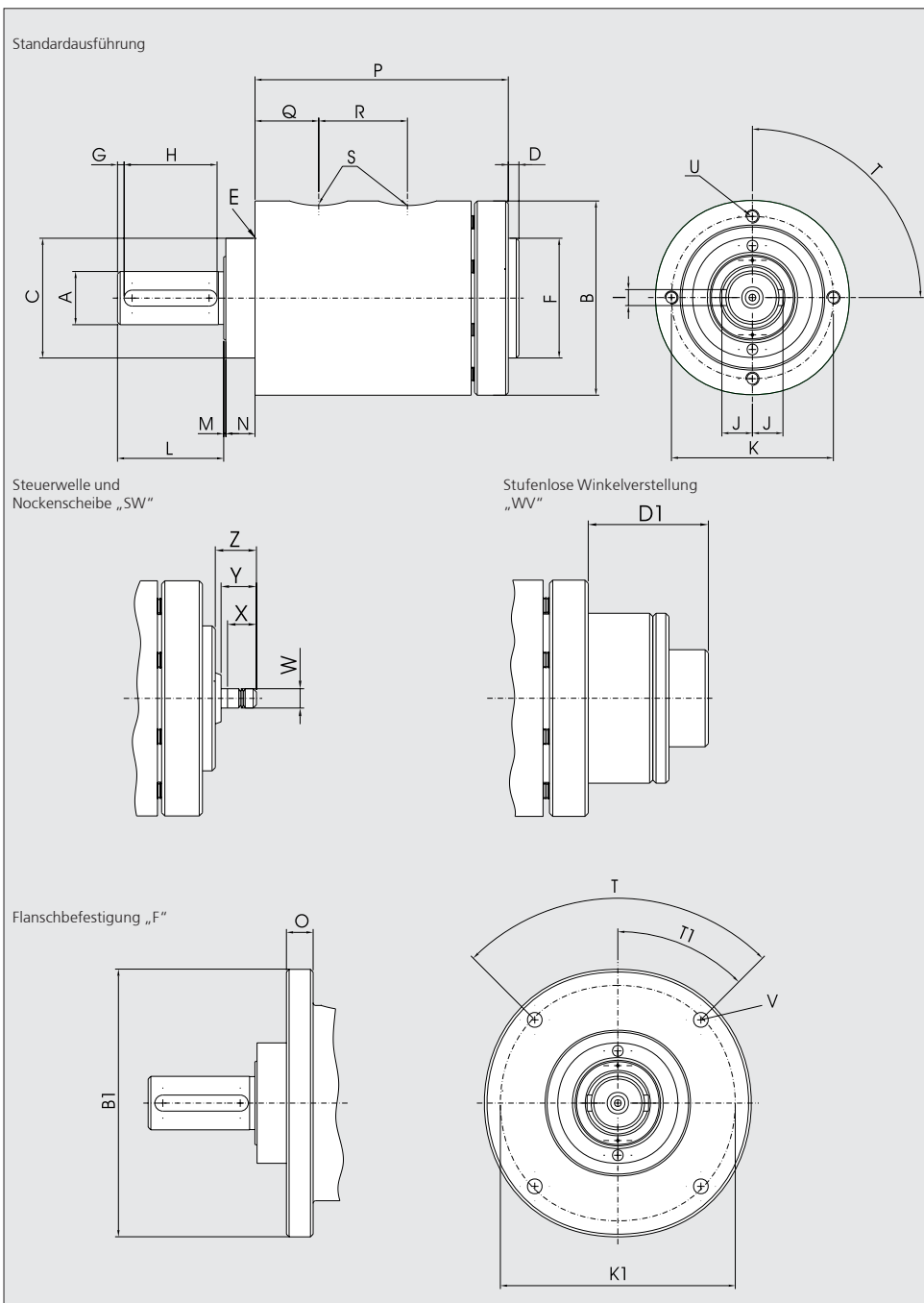
Bei der Standardausführung liegt der Drehwinkel bis zu  $4^\circ$  im Plusbereich. Ein genauer Drehwinkel wird durch die Zusatzeinrichtung WV erreicht.

### Dämpfung

Die Drehgeschwindigkeit der Antriebswelle G kann in den Endlagen über Drosselrückschlagventile reguliert werden. Bei Antrieben mit Dämpfung ändert sich das Aussehen u. die Maße des Antriebes. Weitere Informationen zum Thema Dämpfung können auf einer zusätzlichen Seite angefordert werden.

# Technische Information DKA 140

Hydraulischer Dreh-Antrieb mit verkürztem Einbauraum



## Maßtabelle

Typ		DKA 140
A $k_6$	∅	60
B	∅	180
B1	∅	235
C $h_6$	∅	110
D		10
D1	90°	77
	180°	101
	360°	149
E	(R)	3
F	∅	110
G		5
H		110
I		18
J		32,2
K	∅	160
K1	∅	210
L		120
M		2
N		37
O		20
P	90°	227
	180°	312
	360°	477
Q	90°	59
	180°	59
	360°	59
R	90°	71
	180°	113
	360°	201
S		G 3/8"
T		30°
T1		60°
U	∅	11
U Anzahl		6
V		M 10
W		M 18
X		19
Y		35
Z		38

## HKS Unternehmensgruppe

Leipziger Straße 53-55  
D-63607 Wächtersbach-Aufenau

Telefon: +49 (0)6053 / 6163 - 0  
Durchwahl Konst. -11 / Vertr. -21  
Telefax: +49 (0)6053 / 6163 - 39

E-Mail: [vertrieb@hks-partner.com](mailto:vertrieb@hks-partner.com)  
Internet: [www.hks-partner.com](http://www.hks-partner.com)

Änderungen vorbehalten

Copyright © 2006 by HKS

### Allgemeine Charakteristik

Dreh-Antriebe der Baureihe DKA zeichnen sich durch ihre besonders kurze Bauweise aus. Sie werden vorzugsweise eingesetzt, wenn bei einem geringen Einbauraum die Verwendung von Drehantrieben der Standardreihe DA nicht möglich ist.

HKS Dreh-Antriebe der Baureihe DKA bieten folgende Standards:

- 9 Baugrößen von 36 bis 5380 Nm mit Kolben  $\varnothing 40 - \varnothing 200$  mm
- je Baugröße 4 Drehwinkelbereiche:  $90^\circ$ ,  $180^\circ$ ,  $270^\circ$  und  $360^\circ$
- Antriebswelle mit 2 Passfedern
- Doppelte Abdichtung an der Antriebswelle

Wegen der weitgehend freien Gestaltungsmöglichkeit im Frontbereich können mit diesen Antrieben fast alle Anschlussvarianten realisiert werden.

### Zusatzeinrichtungen

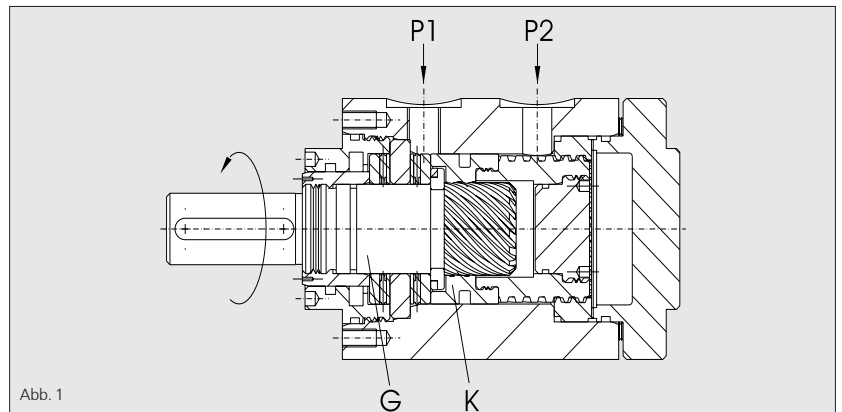
- Beidseitige Endlagendämpfung
- Drehwinkelverstellung bis  $4^\circ$
- Steuerwelle

### Sonderausführungen

- Antriebswelle mit KW-Profil nach DIN 5463
- Antriebswelle mit zweitem Antriebszapfen
- Ausführung der Antriebswelle und des Befestigungsflansches nach Kundenwunsch
- Drehwinkelverstellung über den gesamten Schwenkbereich
- Endschalteinrichtung
- Direkter Ventilanschluß 3-fach-Positionierung
- Alle Zwischendrehwinkel sind lieferbar
- Drehbereich über  $360^\circ$
- See- und Meerwasserbeständigkeit
- Vorsatzlager für hohe Radialkräfte
- Drehrichtungsänderung
- Weitere Sonderkonstruktionen sind möglich
- Hohlwelle mit Profil DIN 5463, DIN 5480 bzw. DIN 6885

### Typische Einsatzgebiete

HKS Dreh-Antriebe haben sich im gesamten industriellen Bereich bewährt. Sie arbeiten z.B. in Baumaschinen, Werkzeugmaschinen, Biegemaschinen, Gießerei-, Bergbau-, Land- und Verpackungsmaschinen, Transferstraßen, Handhabungsgeräten, Armaturen, ebenso in Schiffen, Fahrzeugen, Montageplattformen und in der Lüftungstechnik. HKS Drehantriebe sind zuverlässig und benötigen kaum Wartung. Das beweisen sie z.B. 2300 m unter dem Meeresspiegel, wo sie als Antriebe für Armaturen eingesetzt werden.



### Technische Daten Type DKA 160

Max. Nenndrehmoment bei 100 bar	Nm	2476	
Nenndrehmoment	Nm/bar	24,76	
max. Betriebsdruck	bar	100	
max. Radialbelastung	N	12286	
max. Axialbelastung	N	23000	
Schluckvolumen	Winkel $90^\circ$	dm <sup>3</sup>	0,518
	Winkel $180^\circ$	dm <sup>3</sup>	1,036
	Winkel $360^\circ$	dm <sup>3</sup>	2,071
Gewicht	Winkel $90^\circ$	kg	45
	Winkel $180^\circ$	kg	53
	Winkel $360^\circ$	kg	69

### Funktionsbeschreibung

Der durch die Anschlüsse P1 und P2 zugeführte Öldruck bewirkt an der Antriebswelle G eine Drehbewegung. Dabei wird die Linearbewegung des Kolbens K durch mehrgängige, gegenläufige Steilgewinde an Gehäuse, Kolben und Welle in eine Drehbewegung umgewandelt.

### Drehrichtung

Durch Druckeintritt in P1 dreht sich die Antriebswelle aus der Grundstellung nach links (gegen den Uhrzeigersinn).

Drehrichtungsänderung ist als Sonderausführung möglich.

### Normallage der Paßfeder

Werkseitige Einstellung bei Lage des Kolben K entspricht der Darstellung in Abbildung 1. Lageveränderungen sind möglich.

### Drehwinkel und Drehwinkeleinstellung

Bei der Standardausführung liegt der Drehwinkel bis zu  $4^\circ$  im Plusbereich. Ein genauer Drehwinkel wird durch die Zusatzeinrichtung WV erreicht.

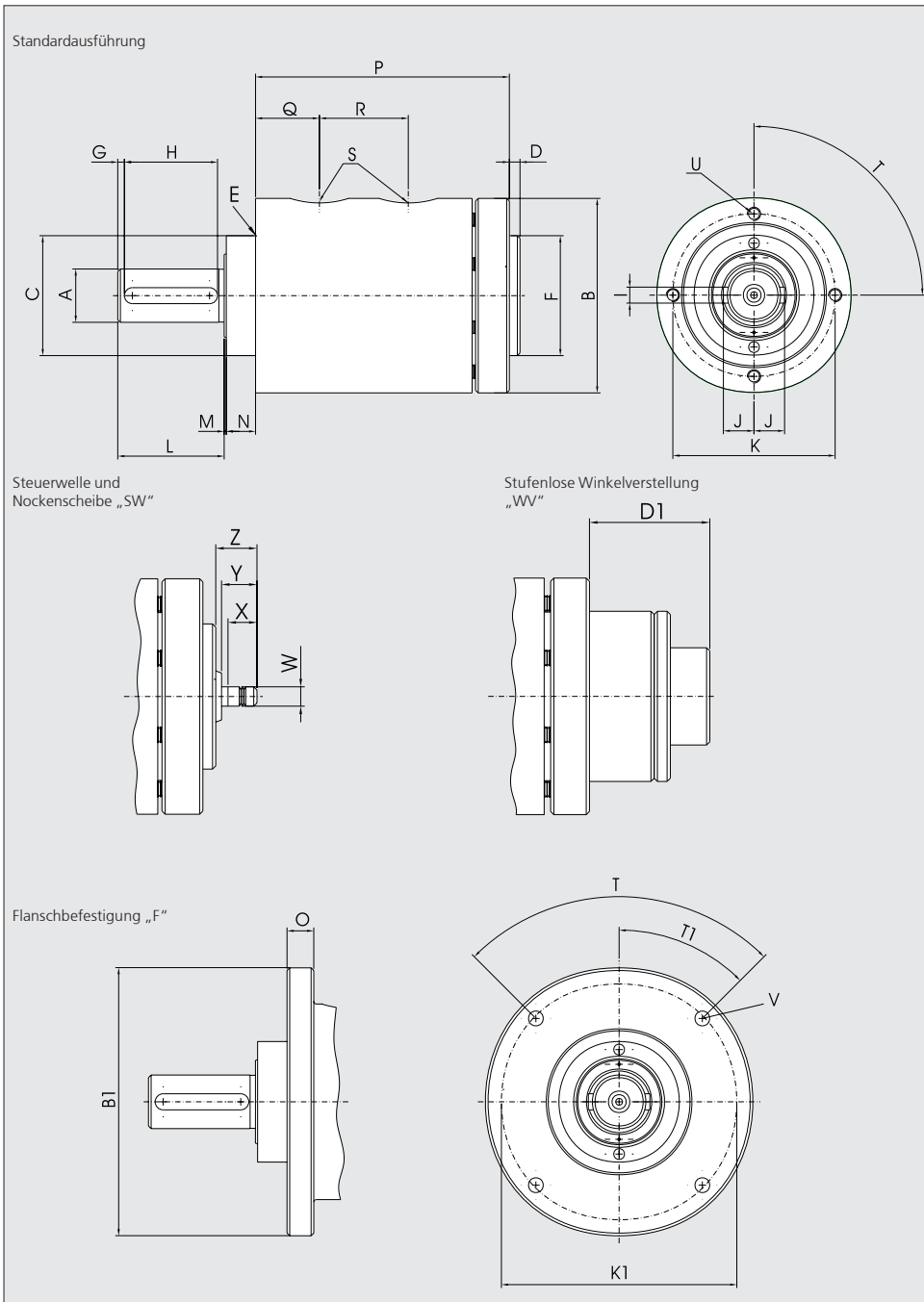
### Dämpfung

Die Drehgeschwindigkeit der Antriebswelle G kann in den Endlagen über Drosselrückschlagventile reguliert werden. Bei Antrieben mit Dämpfung ändert sich das Aussehen u. die Maße des Antriebes. Weitere Informationen zum Thema Dämpfung können auf einer zusätzlichen Seite angefordert werden.



# Technische Information DKA 160

Hydraulischer Dreh-Antrieb mit verkürztem Einbauraum



## Maßtabelle

Typ		DKA 160
A <sub>k6</sub>	∅	70
B	∅	209
B1	∅	270
C <sub>h6</sub>	∅	130
D		10
D1	90°	88
	180°	116
	360°	172
E	(R)	3
F	∅	138
G		5
H		130
I		20
J		37,6
K	∅	185
K1	∅	244
L		140
M		2
N		45
O		24
P	90°	270
	180°	355
	360°	520
Q	90°	72
	180°	72
	360°	72
R	90°	77
	180°	119
	360°	207
S		G 1/2"
T		36°
T1		72°
U	∅	14
U Anzahl		5
V		M 12
W		M 20
X		20
Y		37
Z		40

## HKS Unternehmensgruppe

Leipziger Straße 53-55  
D-63607 Wächtersbach-Aufenaus

Telefon: +49 (0)6053 / 6163 - 0  
Durchwahl Konst. -11 / Vertr. -21  
Telefax: +49 (0)6053 / 6163 - 39

E-Mail: [vertrieb@hks-partner.com](mailto:vertrieb@hks-partner.com)  
Internet: [www.hks-partner.com](http://www.hks-partner.com)

Änderungen vorbehalten

Copyright © 2006 by HKS

### Allgemeine Charakteristik

Dreh-Antriebe der Baureihe DKA zeichnen sich durch ihre besonders kurze Bauweise aus. Sie werden vorzugsweise eingesetzt, wenn bei einem geringen Einbauraum die Verwendung von Drehantrieben der Standardreihe DA nicht möglich ist.

HKS Dreh-Antriebe der Baureihe DKA bieten folgende Standards:

- 9 Baugrößen von 36 bis 5380 Nm mit Kolben Ø 40 - Ø 200 mm
- je Baugröße 4 Drehwinkelbereiche: 90°, 180°, 270° und 360°
- Antriebswelle mit 2 Passfedern
- Doppelte Abdichtung an der Antriebswelle

Wegen der weitgehend freien Gestaltungsmöglichkeit im Frontbereich können mit diesen Antrieben fast alle Anschlussvarianten realisiert werden.

### Zusatzeinrichtungen

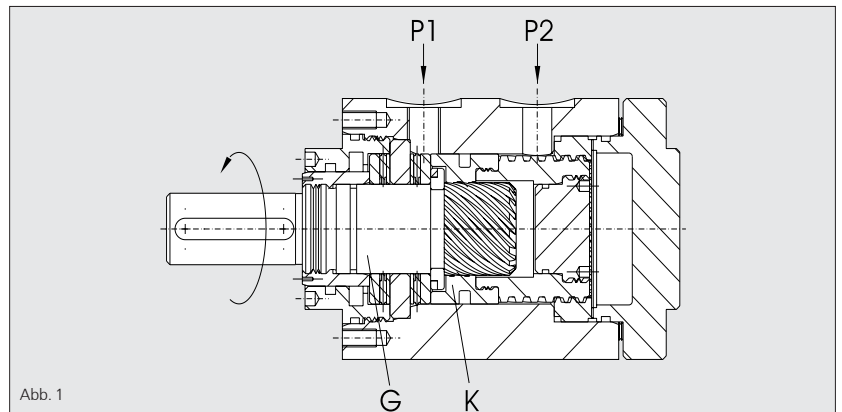
- Beidseitige Endlagendämpfung
- Drehwinkelverstellung bis 4°
- Steuerwelle

### Sonderausführungen

- Antriebswelle mit KW-Profil nach DIN 5463
- Antriebswelle mit zweitem Antriebszapfen
- Ausführung der Antriebswelle und des Befestigungsflansches nach Kundenwunsch
- Drehwinkelverstellung über den gesamten Schwenkbereich
- Endschalteinrichtung
- Direkter Ventilanschluß 3-fach-Positionierung
- Alle Zwischendrehwinkel sind lieferbar
- Drehbereich über 360°
- See- und Meerwasserbeständigkeit
- Vorsatzlager für hohe Radialkräfte
- Drehrichtungsänderung
- Weitere Sonderkonstruktionen sind möglich
- Hohlwelle mit Profil DIN 5463, DIN 5480 bzw. DIN 6885

### Typische Einsatzgebiete

HKS Dreh-Antriebe haben sich im gesamten industriellen Bereich bewährt. Sie arbeiten z.B. in Baumaschinen, Werkzeugmaschinen, Biegemaschinen, Gießerei-, Bergbau-, Land- und Verpackungsmaschinen, Transferstraßen, Handhabungsgeräten, Armaturen, ebenso in Schiffen, Fahrzeugen, Montageplattformen und in der Lüftungstechnik. HKS Drehantriebe sind zuverlässig und benötigen kaum Wartung. Das beweisen sie z.B. 2300 m unter dem Meeresspiegel, wo sie als Antriebe für Armaturen eingesetzt werden.



### Technische Daten Type DKA 200

Max. Nenndrehmoment bei 100 bar	Nm	5380	
Nenndrehmoment	Nm/bar	53,8	
max. Betriebsdruck	bar	100	
max. Radialbelastung	N	17645	
max. Axialbelastung	N	31000	
Schluckvolumen	Winkel 90°	dm <sup>3</sup>	1,145
	Winkel 180°	dm <sup>3</sup>	2,290
	Winkel 360°	dm <sup>3</sup>	4,58
Gewicht	Winkel 90°	kg	103
	Winkel 180°	kg	128
	Winkel 360°	kg	178

### Funktionsbeschreibung

Der durch die Anschlüsse P1 und P2 zugeführte Öldruck bewirkt an der Antriebswelle G eine Drehbewegung. Dabei wird die Linearbewegung des Kolbens K durch mehrgängige, gegenläufige Steilgewinde an Gehäuse, Kolben und Welle in eine Drehbewegung umgewandelt.

### Drehrichtung

Durch Druckeintritt in P1 dreht sich die Antriebswelle aus der Grundstellung nach links (gegen den Uhrzeigersinn).

Drehrichtungsänderung ist als Sonderausführung möglich.

### Normallage der Paßfeder

Werkseitige Einstellung bei Lage des Kolben K entspricht der Darstellung in Abbildung 1. Lageveränderungen sind möglich.

### Drehwinkel und Drehwinkeleinstellung

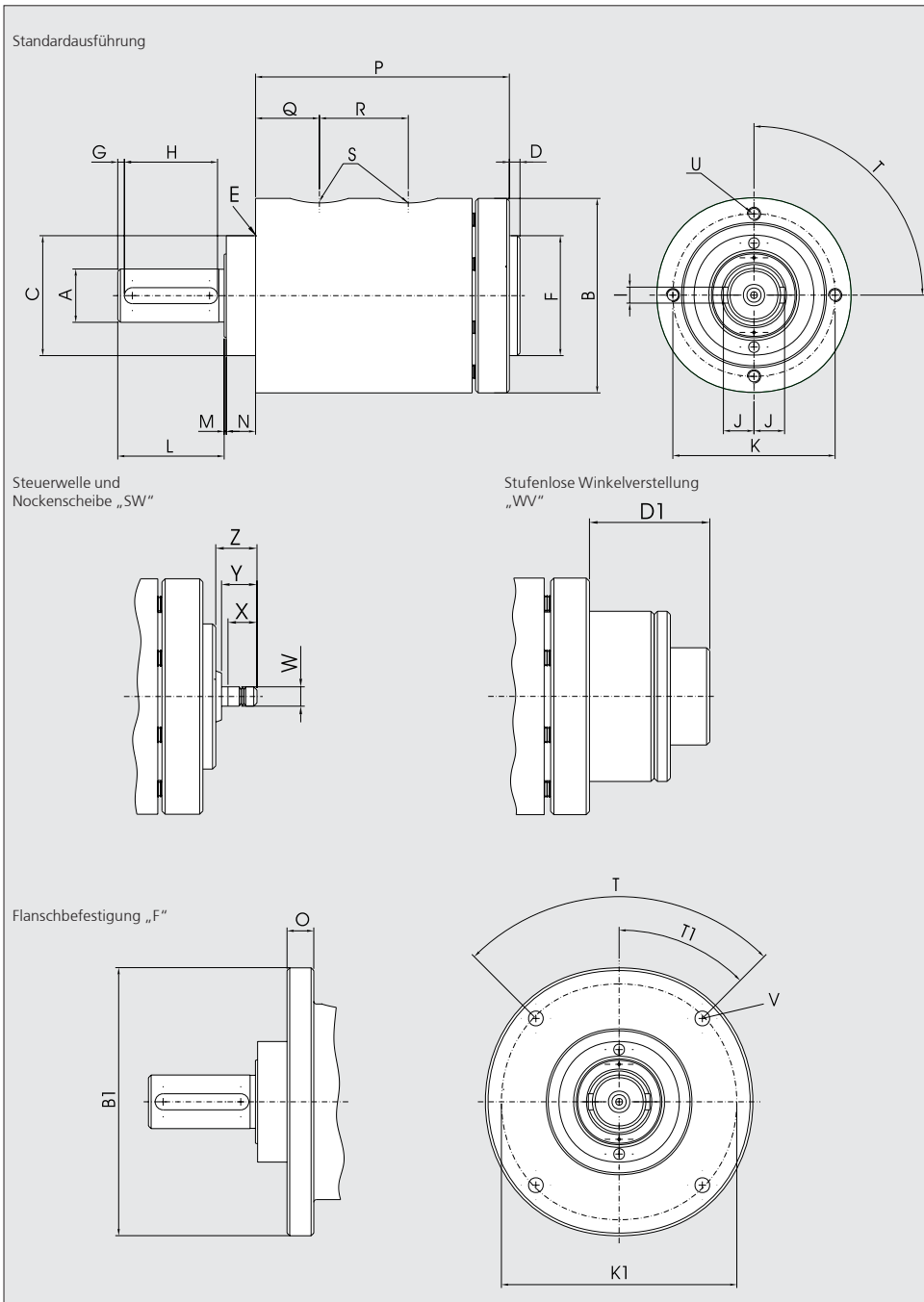
Bei der Standardausführung liegt der Drehwinkel bis zu 4° im Plusbereich. Ein genauer Drehwinkel wird durch die Zusatzeinrichtung WV erreicht.

### Dämpfung

Die Drehgeschwindigkeit der Antriebswelle G kann in den Endlagen über Drosselrückschlagventile reguliert werden. Bei Antrieben mit Dämpfung ändert sich das Aussehen u. die Maße des Antriebes. Weitere Informationen zum Thema Dämpfung können auf einer zusätzlichen Seite angefordert werden.

# Technische Information DKA 200

Hydraulischer Dreh-Antrieb mit verkürztem Einbauraum



Maßtabelle

Typ		DKA 200
A <sub>k6</sub>	∅	90
B	∅	245
B1	∅	310
C <sub>h6</sub>	∅	160
D		12
D1	90°	109
	180°	145
	360°	217
E	(R)	4
F	∅	180
G		5
H		170
I		25
J		47,8
K	∅	223
K1	∅	280
L		180
M		2
N		51
O		24
P	90°	365
	180°	474
	360°	690
Q	90°	94
	180°	94
	360°	94
R	90°	110
	180°	170
	360°	285
S		G 1/2"
T		22,5°
T1		45°
U	∅	14
U Anzahl		8
V		M 12
W		M 24
X		23
Y		42
Z		46

## HKS Unternehmensgruppe

Leipziger Straße 53-55  
D-63607 Wächtersbach-Aufenau

Telefon: +49 (0)6053 / 6163 - 0  
Durchwahl Konst. -11 / Vertr. -21  
Telefax: +49 (0)6053 / 6163 - 39

E-Mail: [vertrieb@hks-partner.com](mailto:vertrieb@hks-partner.com)  
Internet: [www.hks-partner.com](http://www.hks-partner.com)

Änderungen vorbehalten

Copyright © 2006 by HKS